

Protokoll

Återkommande besiktning

Besiktningens utfall:

Uppfyller krav Uppfyller krav med anmärkning Uppfyller ej krav

Rekommendation om körförbud: Ja Nej Maskindel(ar): _____

Kund:

Företag: _____ Adress: _____

Telefon: _____ Epost: _____

Besiktning utförd av:

Företag: _____ Datum: _____ Ort: _____

Besiktningssman: _____ Signatur: _____

Maskin:

Rigg brunnsborrning Rigg styrd borrning Rigg grundläggningsborrning Pålkran

Annan: _____ Serienummer: _____

Tillverkare: _____ Modell: _____

Arbetstimmar: _____ Datum föregående besiktning: _____

Service utförd enligt tillverkarens anvisningar? Ja Nej

Datum senaste dokumenterade service: _____

Arbetsverktyg:

Tillverkare: _____ Modell: _____

Serienummer: _____

Allmänt:

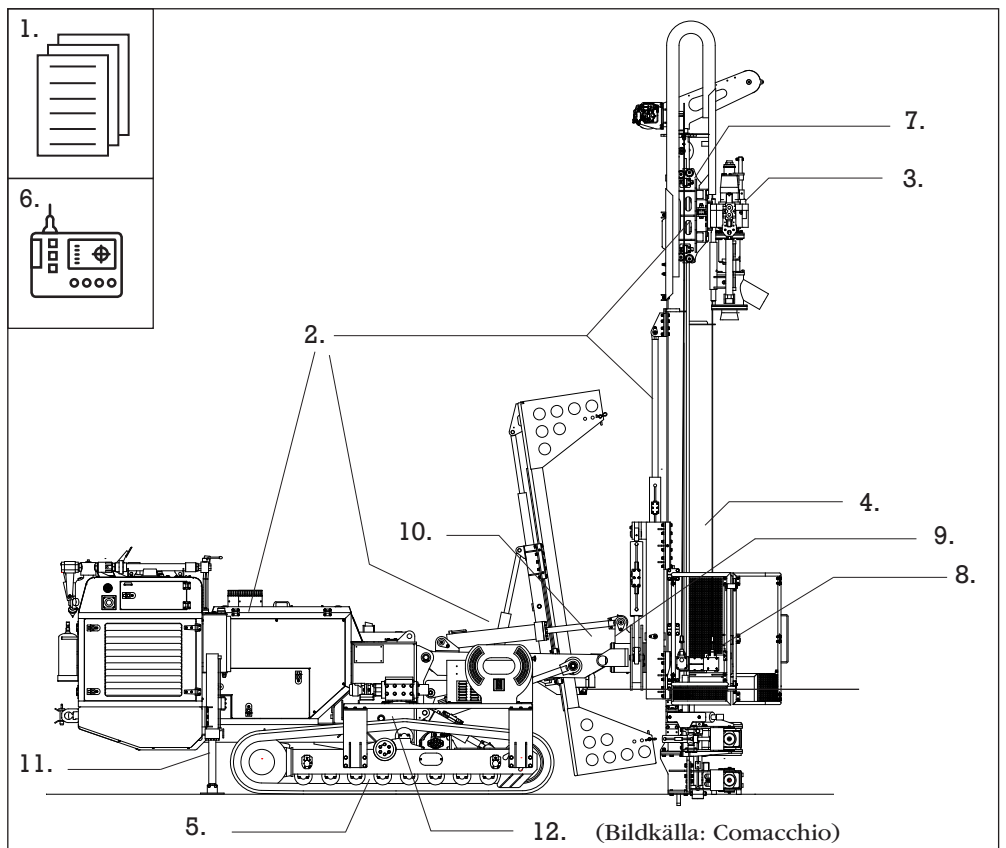
Reparation utförd sedan föregående besiktning? Ja Nej

Om ja, maskindel: _____

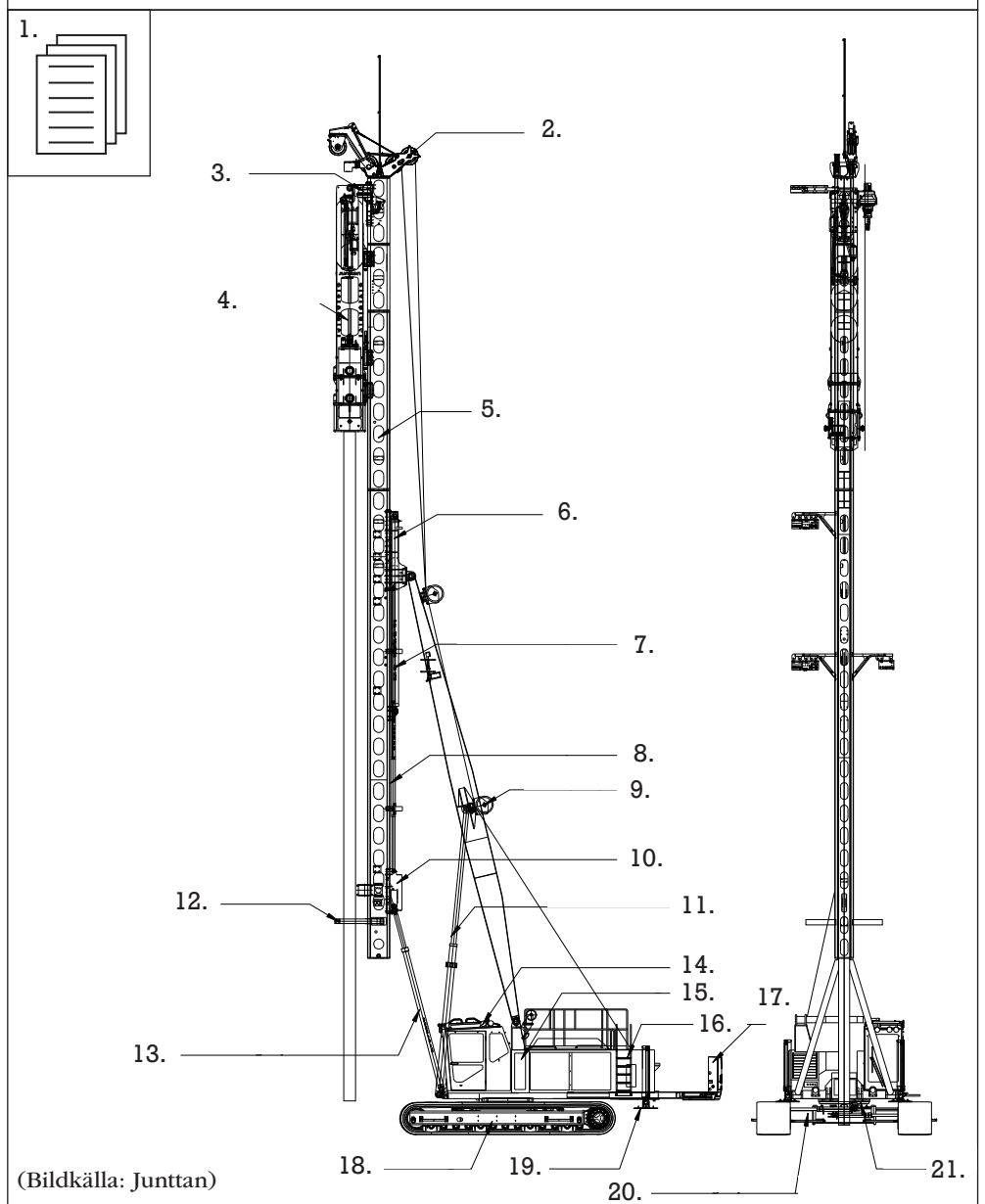
Lyftanordning enligt AFS 2003:6 Ja, datum senaste besiktning: _____ Nej

Noteringar:

1. Dokumentation
2. Hydraulsystem
3. Arbetsverktyg
4. Mast
5. Undervagn/larvband
6. Fjärrstyrning
7. Matningsanordning
8. Rotationsskydd
9. Vridhus mast
10. Bom
11. Stödben
12. Svängkrans



1. Dokumentation
2. Masthuvud
3. Borrhuvud
4. Hejare
5. Mast
6. Övre släde
7. Mastfotens cylinder
8. Slädcylinder
9. Vajerhjul
10. Nedre släde
11. Bomlyftcylinder
12. Pålarmar
13. Sidolutningscylinder
14. Förarkabin
15. Övervagn
16. Vinsch
17. Motvikt
18. Undervagn
19. Stödben
20. Justeringscylinder för bandbredd.
21. Svänglås



Protokollets beslutbeteckningar

- OK: Uppfyller krav.
1: Uppfyller krav, med anmärkning. Åtgärdas.
2: Uppfyller ej krav, åtgärdas snarast.
N/A: Ej tillgänglig för besiktning, finns ej på maskinen.

1. Dokumentation

Maskindel	Kontroll	Beslut	Kommentar	Åtgärdad
1.1 Skyltning, märkning på rigg	Läsbar			
1.2 Återkommande tillsyn enl. tillverkarens instruktioner	Utförd			
1.3 Användarmanual	På plats			

2. Hydraulik

Maskindel	Kontroll	Beslut	Kommentar	Åtgärdad
2.1 Hydraulslangar	Läckage, Upphängning Åverkansskydd			
2.2 Cylindrar och kolvar	Korrosion Täthet			
2.3 Lashållningsventiler	Funktion			

3. Arbetsverktyg

Maskindel	Kontroll	Beslut	Kommentar	Åtgärdad
3.1 Leder	Skick Glapp			
3.2 Skruv- och bultförband	Skick Åtdragna			
3.3 Fäste kedja/vajer	Skick			
3.4 Släde, glidskenor och lager	Skick Smorda			
3.5 Rotationsskydd, bur/sensor	Funktion Signal			
3.6 Hydraulmotorer	Skick			
3.7 Tryckluftslang	Skick, fångstlina			
3.8 Tryckluftsvivel	Skick Täthet			

4. Mast

Maskindel	Kontroll	Beslut	Kommentar	Åtgärdad
4.1 Ram, bomar, mastbalk	Infästning Svetsfogar			
4.2 Glidskenor	Skick Smorda			
4.3 Mastfäste och vridhus	Infästning			

Maskindel	Kontroll	Beslut	Kommentar	Åtgärdad
4.4 Brythjul, kedjematare				
4.5 Kedja	Skick Smord			
- Kontroll enl tillverkarens instruktioner	Sträckning Spänning			
4.6 Vajer	Skick Korrekt dimension			
- Upprullning vajervinda	Pålindning			
- Fästen, svivel	Skick			
- Linhjul, rullar och lager	Skick Smorda			

5. Undervagn

Maskindel	Kontroll	Beslut	Kommentar	Åtgärdad
5.1 Svängkrans	Skick, glapp, förband			
5.2 Balkar	Skick			
5.3 Larvband	Skick			
5.4 Bandbreddning	Funktion, låsanordning			

6. Elektronik

Maskindel	Kontroll	Beslut	Kommentar	Åtgärdad
6.1 Elektriska gränslägen	Funktion			
6.2 Manöverdon, panel, kablage	Funktion, fuktinträngning, märkning			
6.3 Huvudströmbrytare	Funktion			
6.4 Arbetsbelysning	Funktion			
6.5 Nödstopp	Funktion			
6.6 Varningssignaler (ljus/ljud)	Funktion			

7. Övrig utrustning

Maskindel	Kontroll	Beslut	Kommentar	Åtgärdad
7.1 Tillträdesvägar	Skick Infästningar			
7.2 Fallskydd, kopplingspunkter	Skick Infästningar			
7.3 Stödben	Infästning Funktion			
7.4 Brandbesiktning enl. SBF 127	Utförd			

Maskindel	Kontroll	Beslut	Kommentar	Åtgärdad
7.5 Lyftanordning enligt AFS 2003:6	Besiktning enligt AFS 2003:6 utförd			
7.6 Anslutningar spolmedel, t ex tryckluft, vatten	Skick Fångstlina finns			
7.7 Anslutning tryckluft	Möjlighet att fästa fångstlina Skick kopplingsanordning			
7.8 Karosseri	Sprickor hörn, svetsfogar, infästningar och förband			
7.9 Bogservinsch	Infästningar			
7.10 Automatisk stånghantering				
- Skruvförband	Skick Åtdragna			
- Axlar	Säkrade, låsta			
- Greppklor	Grepp Slitage			
- Hydraulik	Reservkraft grepp enl. tillverkarens instruktioner			

8. Miljö

Maskindel	Kontroll	Beslut	Kommentar	Åtgärdad
8.1 Hydraultank	Skick Läckage			
8.2 Hydraulpumpar	Skick Anslutningar			
8.3 Centralsmörjningssystem, tryckkärl och ledningar	Skick Anslutningar			
8.4 Spillberedskap	På plats			